

TELEPÍTÉSI ÚTMUTATÓ

140 INFINIT (5 mm hézaggal)

TERASZ PROFIL

- Kérjük, a telepítés megkezdése előtt olvassa el részletesen ezeket a telepítési utasításokat. Ha bizonytalan, forduljon a gyártóhoz vagy a kereskedőhöz. További információkért látogasson el a www.woodplastic.eu weboldalra.
- A beépítési útmutató a 140 INFINIT profil beépítésére szolgál a 140 INFINIT profil következő, 5 mm-es hézagszélességű klipszváriánsának használatával: **CLIP 140 INFINIT 5 CIRCULAR**
- Az INFINIT 140-es profilból készült terasz tetővel rendelkező úszómedencére történő felszerelések a jelen útmutatóban leírt beépítési módszert kell alkalmazni.

Fontos termékinformációk

- A kompozit fatermékek nem szerkezeti anyagok, ezért nem használhatók teherhordó anyagként, pl. erkélyek, emelt teraszok és lejárók esetében. Ezekben az esetekben a kompozit fából készült terasz alá más anyagból készült tartószerkezetet kell építeni. Balusztrádok, pergolák, medencetetőtők és hasonló elemek nem rögzíthetők csak teraszdeszkákra vagy kompozitfa tartóelemekre.
- A beépítés előtt a Terafest® teraszdeszkákat száraz és vízszintes felületen tárolja, hogy a deszka elülső (csiszolt) oldala védve legyen a napfénytől, és ne következzen be egyenetlen színőregedés.
- Ne kezelje a Terafest® teraszdeszkák felületét páccal, festékekkel, lakkokkal, viaszokkal, olajokkal vagy más hasonló termékekkel, kivéve, ha a gyártó a kompozit anyagokhoz ajánlja. Kerülje az oldószerek és higítók használatát!
- A Terafest® termékeket elsősorban kültéri használatra tervezték. A nap és az eső UV-sugarainak való kitettségük miatt könnyen karbantarthatók, így használatuk beltéri használatához forduljon a kereskedőjéhez.
- A Terafest® teraszdeszkák, alátét profilok és oldallisták ki vannak téve a hőmérséklet-változásoknak, térfogatváltozások jöhetnek létre (nyúlás és zsugorodás). Ezért tartsa be az előírt tágulási és szellőzési hézagokat.
- Természetes termékről van szó, amely enyhe színváltozásokat és árnyékokat mutathat, amelyek a fa természetes megjelenését sugallják, de nem csökkentik a termék minőségét vagy tartósságát. Javasoljuk a deszkák színének ellenőrzését a beépítés során, és szükség esetén a teraszon a deszkák keverését, hogy a terasz természetes jellegét hangsúlyozzák. Javasoljuk, hogy a deszkákat egyszerre rendelje meg az egész teraszra.
- A kompozit fával való munka során ugyanazokat a szerszámokat használhatja, mint a keményfával való munka során. A kompozitfa terasz összeszereléséhez szüksége lesz egy kézi körfűrészre (gércafűrész) (keményfa fogazású lapot ajánlunk), fűrőgépre fűrőszárral és súllyesztővel, akusztikus csavarhúzóra bitekkel, mérőszalagra, vízmértékre, vízmértékre, ceruzára, gumikalapácsra, szögre, védőszemüvegre.

ANYAGFELHASZNÁLÁSI ELŐREJELZÉS 1 m² -re

Deszkák 140 INFINIT (140 x 23 mm)	Klip	Alátét profil
7,25 fm	21 db	2,8 fm

1. Az altalaj előkészítése

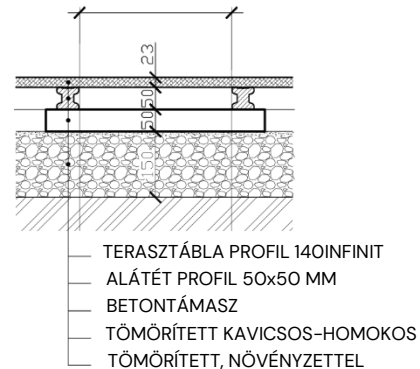
- A 140 INFINIT teraszdeszkák olyan teraszt hoznak létre, ahol a deszkák között részben fedett szellőzőhézagok vannak, amelyek megakadályozzák, hogy apró tárgyak a terasz alá essenek, ugyanakkor megnehezítik a szellőzést, ezért az aljzatot úgy kell előkészíteni, hogy egyik részén se álljon meg a víz.
- Ajánlott aljzat típusok: megfelelően osztályozott sima betonlap, tömörített kavicsos homokágy, lehetőleg beton alátámasztással (pl. szegélyek), osztályozott vízszigetelés (konzultáljon a szigetelés szállítójával), fém vagy fa tartószerkezetek.

- Kavicsos alapozás esetén a vízvezetésnek megfelelően le kell vezetnie a vizet.
- A kompozit alátét profilok és a deszkák nem állhatnak állandóan vízben.
- Az altalajnak elég stabilnak kell lennie ahhoz, hogy idővel ne omoljon be.
- A megfelelő szellőzés érdekében a lemez alsó felülete és az aljzat között **legalább 50 mm** légréznek **kell** lennie.

Amikor a teraszt a környező talajba ágyazza, **ne adjon hozzá földet a teraszhoz**, hagyjon elegendő levegőhöz jutást a terasz oldalaihoz.

Legalább 10 mm tágulási hézagot (C) **kell biztosítani, lásd.** A terasz élettartamára vonatkozóan lásd a Táb. 2

Ábra 1 Terasz összetétele, beleértve a magasságokat Terafest® 50x50 mm alátét profil használatakor



2. Terafest® alátét profilok telepítése

- A Terafest® 50 x 50 mm-es alátét profilok szabadon szerelhetők a **CLIP 140 INFINIT 5 CIRCULAR** segítségével, a **DRIVE UP** (súlyesztett).
- Az alátét profilok nem kell rögzíteni vagy betonba ágyazni.
- Az alátét profilokat a terasz teljes felületén úgy kell alátámasztani, hogy a 140 INFINIT profil alsó oldalának magassága az alaptól **legalább 50 mm** legyen.
Ezért a Terafest® 50 x 30 mm-es alacsony alátét profil nem alkalmas a Terafest® 140 sorozatú INFINIT teraszdeszkákhoz.
- A Terafest® alátét profilok az előírt távolság betartása esetén cserélhetők, pl. AL - alátét profilokra (AL-alátét profil 40 és 75 mm) csak akkor, ha a **CLIP 140 INFINIT 5 KÉTOLDALÚ** egyidejűleg az AL - csavarral (2/2) és AL - anyával (1/2) a **CLIP 140 INFINIT KÉTOLDALÚ**.
Ezeket az alátét profilokat úgy kell alátámasztani, hogy a 140 INFINIT deszka alsó oldalának eredő magassága az alap felett **legalább 50 mm** legyen.
- **Az alátét profilok közötti maximális távolság (rés) (A), lásd a 2. ábrát, az 1. táblázatban található.** Több, különböző hordozótávolságú deszkaprofil kombinálásakor mindig a kisebb értéket kell választani. Ezeket az értékeket nem szabad túllépni, különben semmilyen igényt nem fogadunk el.
- Nagyobb vagy összetettebb teraszok esetében a fektetés megkezdése előtt készítsen egy fektetési tervet, amelyen szerepel az egyes deszkák és támaszok összetétele és hossza. **A teraszdeszka minden egyes szegmensét (még a rövid darabokat is) legalább három támasztékkal kell alátámasztani.**
- Ahol gyaloghidakon vagy járdákon deszkákat használnak, azokat lehetőség szerint a személyek mozgási irányára merőlegesen, tehát azzal párhuzamosan kell lefektetni. Ez különösen a kereskedelmi helyiségekre vonatkozik.
- Hagyjon min. 10 mm-t a alátét profil vége és a fal vagy más szilárd akadály között, és egy 10 mm-es tágulási hézagot a alátét profil vége és a fal vagy

TELEPÍTÉSI ÚTMUTATÓ

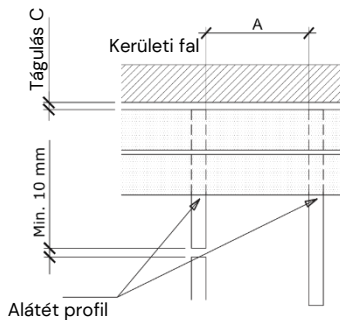
140 INFINIT (5 mm hézaggal)

TERASZ PROFIL

más szilárd akadály között. és legalább 10 mm-es szellőzést (C) (lásd a Ábrá 2 és a Táb 2).

- Használjon kiegyenlítő alátéteket vagy szintező alátétet az alátét profilok alatti magasságkülönbségek kiegyenlítésére.
- A Terafest® 50x50 alátét profil nem alátámasztott része legfeljebb 300 mm-es lehet. A támasz nélküli túlnyúlás max. 50 mm lehet.
- Az alacsonyabb Terafest® 50x30 alátét profil alátámasztás nélküli része legfeljebb 150 mm lehet. A támasz nélküli túlnyúlás max. 30 mm lehet.
- Ha lehetséges, vágja a deszkákat a kívánt hosszúságra, mielőtt az utolsó deszkasort lefektetné.

Ábra 2 Az alátét profilok elhelyezése és a köztük lévő távolság



Táb. 1 – Az alátét profilok közötti előírt távolságok 140 INFINIT deszka esetén – lásd a 2. és 4. Ábrát.

A deszka és az alátét profil közötti szög	90°	45°	30°
AJÁNLOTT A távolság az alátét profilok között az EN 15534-4 szabvány szerinti kereskedelmi helyiségek esetében. Terasz terhelhetősége 1100Kg/m ²	250 mm	175 mm	125 mm
Az alátét profilok közötti MÉLTOS távolság A a lakó- és kereskedelmi területeken az EN 15534-4 szabvány szerint. Terasz terhelhetősége 800 kg/m ²	300 mm	210 mm	150 mm
Az alátét profilok közötti legnagyobb megengedett A távolság a lakóterek esetében az ASTM D6662-01 szabvány szerint. és ASTM D7032-04, terhelhetőség 450Kg/m ²	350 mm	250 mm	175 mm

3. Teraszdeszkák fektetése és rögzítése

- A 140 INFINIT deszka fektetési iránya egyértelmű. Az oldalak aszimmetrikus alakja miatt a 140 INFINIT deszkákat csak az egyik irányban lehet fektetni, hogy részben fedett szellőzőfugát hozzon létre. A jobb esővízelvezetés érdekében 2%-os hosszirányú lejtést ajánlunk.

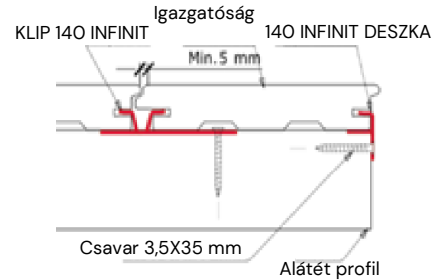
FIGYELEM:

Ha a 140 INFINIT profilokhoz AL alátét profilok használ, csak a CLIP 140 INFINIT 5 KÉTOLDALÚ -et kell használni az AL csavarral és az AL anyával együtt a CLIP 140 INFINIT KÉTOLDALÚ -hez.

- A deszka és az alátét profilok minden keresztezését klipszkező vagy csavarokkal kell rögzíteni.
- Lapátfedés nem javasolt (max. támaszatlan lapátfedés 50 mm).
- Ne állítsa be vagy módosítsa a rozsdamentes acél kapcsokat.
- A CLIP START a szélső deszkák rögzítésére szolgál. Az első és az utolsó teraszdeszka rögzítésére szolgál. Ha az építési helyzet ezt nem teszi lehetővé, a fal melletti utolsó teraszdeszkát csavarral vagy START CLICK CLIP-pel rögzíthetjük a tartóra.

- A CLIP 140 INFINIT 5 BOTH SIDED teraszdeszkák teraszon belüli rögzítésére szolgál. A klipet be kell helyezni a deszka oldalsó hornyába, és csavarral rögzíteni kell a Terafest tartóhoz (az AL tartóhoz AL csavarral és AL anyával). Szükség esetén a tábla gumikalapáccsal beleütögethető a klipbe. A csavar rögzítése után egy másik deszkát csúsztatunk a klipre. Ellenőrizni kell, hogy a táblák közötti távolság min. 5 mm (lásd 3. ábra).

Ábra 3 Fedélzeti deszkák rögzítése rozsdamentes acél kapcsokkal és csavarokkal

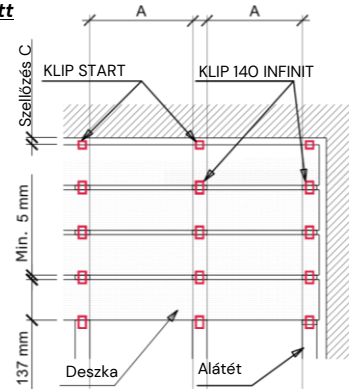


Táb 2 – A tágulási és szellőzőhézagok minimális szélessége a hőmérséklet és az időjárás változásaitól függően – lásd az ábrát. 4 és 5

Levegő hőmérséklet	+10 °C alatt	+10 °C és +25 °C között	+25 °C felett az árnyékban
B tágulási rés a fedélzeti táblák között (hosszirányban)	5 mm	4 mm	4 mm
C szellőzés a fedélzeti deszka vége között (szélességben és hosszban) és a falak	12 mm	10 mm	10 mm

- A START CLIP-hez mindig elő kell fúrni a csavar helyét, az INFINIT CLIP 5 esetén mindkét oldali előfúrás javasolt. 3,5 mm-es csavarokhoz használjon 2 mm-es fúrót.
- Óvatosan húzza meg a rozsdamentes acél csavarokat – elektromos készülék használatkor tesztelje a csavarhúzó és állítsa be az adott típusú csavarokhoz a megfelelő nyomatékokat.
- Az 50x50 mm-es Terafest® hordozó használatkor 3,5x35 mm-es rozsdamentes acél csavarokat kell használni.

Ábra 4 Minimális hézagok a deszkák között, valamint a deszkák és a tömör fal között



- A teraszdeszkák csatlakoztatásához használjon 2 szabványos klipszet 2 párhuzamos támasztékkal, lásd az ábrát. 5. A párhuzamos alátét profilok távolsága 10–50 mm.
- Hagyjon B tágulási rést a szomszédos deszkák között, lásd 4. 2. és 2. ábra 5.

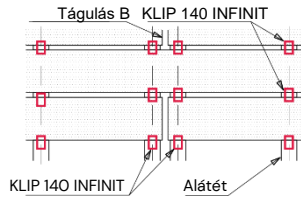
TELEPÍTÉSI ÚTMUTATÓ

140 INFINIT (5 mm hézaggal)

TERASZ PROFIL

- A deszkák és a fal vagy más rögzített akadály között tágulási és szellőzést (C) kell tartani (lásd 4. ábra és 2. táblázat), és ez min. 10 mm a terasz teljes élettartama alatt

Ábra 5 Teraszdeszkák csatlakoztatása KLIPU 140 INFINIT segítségével

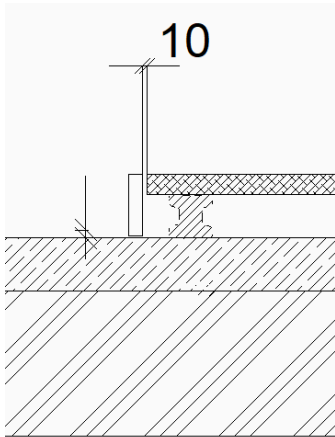


4. Az összeszerelés befejezése

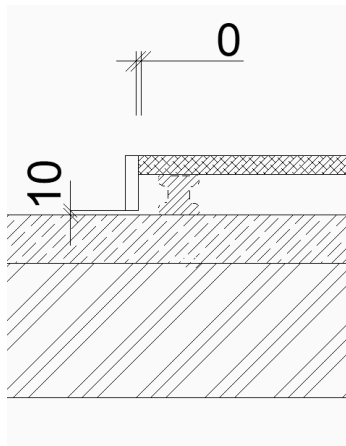
- A deszkák átfedését csak az összes deszka lerakása után javasoljuk a kompozit fa tágulása miatt.
- A deszkának az átlapoló fugát képező oldala egy toldalékos körfűrészsel levágható és a széle letisztítható.
- A tartószerkezet lefedésére a terasz széleire rögzített oldal lécek használhatóak.

A 140 INFINIT deszka és az oldalléc között 10 mm-es szellőzést kell hagyni (6. ábra), vagy 10 mm-es szellőzést kell hagyni a oldalléc és a környező terep között (7. ábra) a teljes egészében a terasz élete.

Ábra 6 Szellőztető csatlakozás a oldalléc és a teraszdeszka között 140 INFINIT



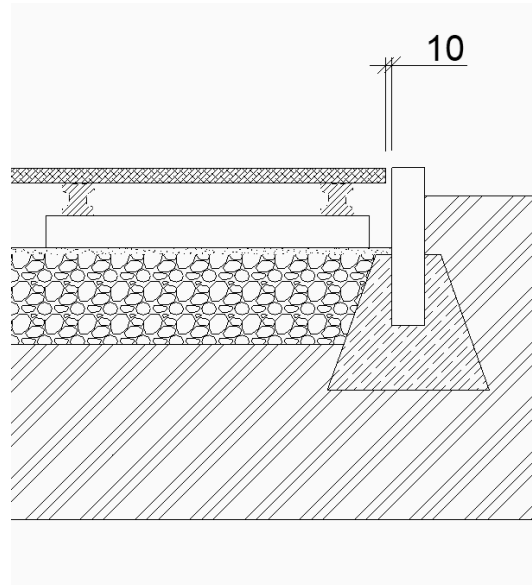
Ábra 7 Szellőzítés a oldalléc és a környező terep között



- Az oldallécek rögzítéséhez használjon rozsdamentes acél csavarokat, pl. 4 x 60 mm.
- Az oldalléceket csavarral rögzítjük a teraszdeszka közepére a felső éltől kb. 10 mm-re.
- A csavar helyét a csavar teljes hosszában elő kell fúrni (pl. ha 4 x 60 mm-es csavart használunk a lécekhez 3 mm átmérőjű fúróval).
- Max. 400 mm-enként csavarja be a léceket, nagy terhelés vagy hajlított lécek esetén csökkentse a távolságot.
- Szükség esetén a oldallécek hevítés után formázhatók.

Süllyesztett terasznál (8. ábra) el kell választani a teraszt a környező tereptől, pl. betonszegéllyel. A deszkák és a járdaszegély közötti hézag min. 10 mm. Az altalaj jobb szellőztetése érdekében a süllyesztett teraszokhoz szellőzőrácsok (pl. RELO V) használatát javasoljuk, hogy a levegő a terasz alá tudjon áramlani (9. ábra).

Ábra 8 Szellőztető csatlakozás a 140 INFINIT teraszdeszka és a teraszt a környező tereptől elválasztó elem között.



Ábra 9 Példa szellőzőrács beépítésére süllyesztett teraszra

