

- Kérjük, a telepítés megkezdése előtt olvassa el részletesen ezeket a telepítési utasításokat. Ha bizonytalan, forduljon a gyártóhoz vagy a kereskedőhöz. További információkért látogasson el a www.woodplastic.eu weboldalra.

Fontos termékinformációk

- A Terafest® falburkolatprofil fából készült kompozitfából készül, amely faőrleményből és HDPE-ből áll. Például fészerek vagy garázsok falainak burkolására, vagy fa vagy fém aljzatrácsra rögzített szellőző homlokzati szerkezetek burkolására tervezték.
- A kompozitfa nem szerkezeti anyag, ezért nem használható tartószerkezetként. Ha egyéb tartozékokat (pl. világítás, ereszcatorna stb.) szerel fel a burkolatra, azokat nem szabad csak a burkolati profilokhoz rögzíteni.
- A beépítés előtt tárolja a kompozitfa falburkolólapokat száraz és sík felületen úgy, hogy a lap elülső (csiszolt) oldala védve legyen a napfénytől és az egyenetlen színérleléstől.
- Ne kezelje a kompozitfa falburkolólapok felületét páccal, festékkel, lakkokkal, viaszokkal, olajokkal vagy más hasonló termékekkel, kivéve, ha a gyártó a kompozitfa anyagokhoz ajánlja. Kerülje az oldószerek és hígítók használatát!
- A kompozit fatermékeket elsősorban kültéri használatra tervezték. A nap UV-sugarainak és az esőnek való kitettség megkönnyíti a karbantartásukat, ezért beltéri használat esetén konzultáljon a kereskedővel.
- A kompozit fa falburkolólapok, alátét profilok és oldallécek a hőmérséklet változásával térfogatváltozásokon mennek keresztül (kitágulnak és összehúzódnak). Ezért tartsa be az előírt távolsági és szellőző hézagokat.
- Természetes termékről van szó, amely enyhe színváltozásokot és árnyalatokat mutathat, amelyek a fa természetes megjelenését sugallják, de nem csökkentik a termék minőségét vagy tartósságát. Javasoljuk, hogy a deszkák színét fektetéskor ellenőrizze, és szükség esetén keverje a deszkázatot a deszkán, hogy a deszkázat természetes jellegét hangsúlyozza. Javasoljuk, hogy a deszkákat egyszerre rendelje meg a teljes burkolathoz.

A kompozit fával való munka során ugyanazokat a szerszámokat használhatja, mint a keményfával való munka során. A kompozitfa burkolat összeszereléséhez szüksége lesz egy kézi körfűrészre (gérvágófűrészre) (javasoljuk a keményfém fogazású pengét), egy fűrőgépre fűrőszárral és süllyesztővel, egy elektromos csavarhúzóra bitekkel, egy mérőszalagra, egy vízmértékre, egy ceruzára, egy gumikalapácsra, egy négyzetre, védőszemüvegre.

A falburkolati profil gyúlékony anyagból készült (D-s1 osztály) – ezt az anyagot mindig a tűzvédelmi előírásokkal és más építési szabványokkal összhangban kell használni, lehetőleg az erre felhatalmazott építőmérnök vagy tervező jóváhagyását követően.

Tartozékok falburkolati profilokhoz

- Rozsdamentes acélból készült CLICK START CLIP CLADDING
- Rozsdamentes acél klipsz a STANDARD CLIP CLADDING-hez
- Rozsdamentes acél START CLIP CLADDING
- Horgonyzó rozsdamentes acél facsavarok
- Terafest® 70x16 mm és 90x16 mm felületkezelő táblák

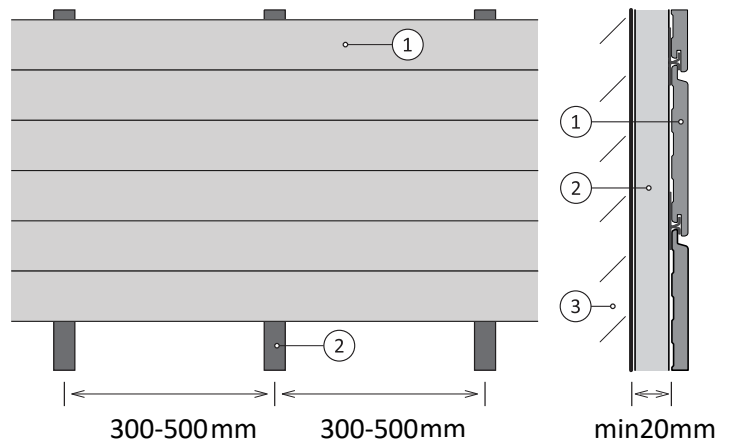
A falburkolati profil beépítése

- A Terafest® falburkolati profil (1) vízszintesen van felszerelve egy 300–500 mm-es középső távolsággal rendelkező, megfelelően teherbíró függőleges rácsra (2). Az 500 mm-es maximális távolságot nem szabad túllépni. Lásd az 1. ábrát.

- A fagerenda (2) minimális mérete 25 x 40 mm, egyéb anyagok (alumínium, acél, stb.) esetén a profilnak lehetővé kell tennie a rozsdamentes acél kapocs biztonságos rögzítését a burkolat felszereléséhez.
- A falburkolati profil (1) és a fal (3) közötti legkisebb szellőző hézag a teljes burkolati területen 20 mm. Ahol rovarok vagy kis rágcsálók kerülhetnek be az alszerkezet és a falburkolat közötti részbe, ott háló vagy rács formájában akadályokat kell felszerelni.
- A Terafest® falburkolati profil minden egyes darabját legalább három alatta lévő gerendához kell rögzíteni.

Figyelem! Az épület széleinél a szerkezetet nagyobb szélterhelés éri, ezért javasoljuk az alépítmény távolságának csökkentését ezeken a pontokon. A különösen kitett területeken álló épületek esetében javasoljuk a szélterhelés kiszámítását és az optimális rácsosztás megtervezését. A számításokat konzultáljon egy statikus mérnökkel.

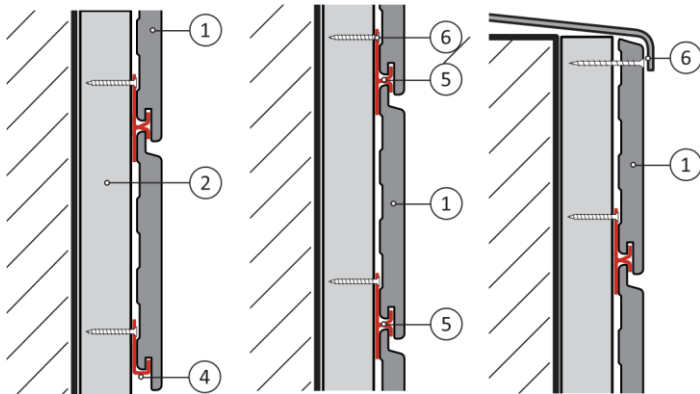
Ábra 1 Falburkolat összetétele



- A fektetés (lásd Ábra 2) az alsó falburkolati profiltól (1) kiindulva történik a START CLADDING CLIP (4) segítségével, amelynek egy vízszintes vonalban kell lennie. A Terafest® burkolat alsó profiljának a talajtól való minimális távolsága olyan legyen, hogy a profil tartósan ne érintkezzen vízzel.
- A STANDARD burkolati kapcsot (5) rácsúsztatjuk az alsó burkolati profilra (1), egy csavarral (6) rögzítjük, majd egy másik burkolati profilt (1) rácsúsztatunk a kapcsra (5) úgy, hogy a kapcs illeszkedjen a profil hornyába.
- A profilok párhuzamosságát vízmértékkel és a hosszanti hézagok folyamatos mérésével ellenőrizze a profilok beépítése során.
- Az utolsó, a kívánt szélességhez igazított burkolati profilt (1) látható rozsdamentes acélcsavarokkal rögzítik a burkolaton keresztül a szerkezetbe (6), vagy alternatívaként a nem a szélességhez igazított burkolati profilt a START CLICK CLADDING CLIP segítségével rögzíthetik.
- Minden csavarfuratot elő kell fúrni a burkolati profilba, és a látható csavarok esetében süllyeszteni is kell.

A profilok közötti szabványos dilatációs hézag 5 mm, a profil és a ház tömör része között pedig 5 mm. A burkolat alacsonyabb vagy magasabb hőmérsékleten történő beépítésekor javasoljuk, hogy a távolsági hézagok méretét az alábbi Táb 1. táblázat szerint állítsa be.

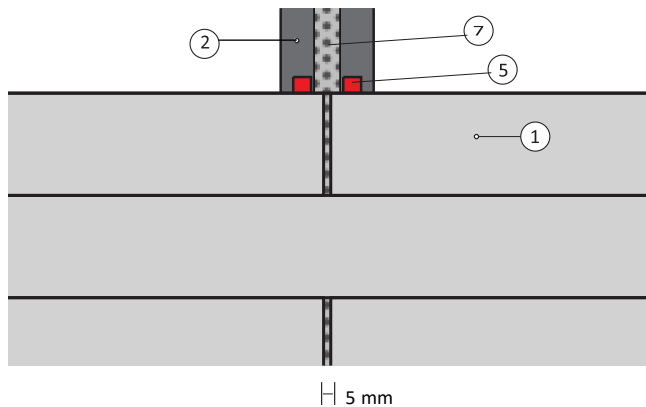
Ábra 2 Horgonyzási eljárás a falburkolati profillemezekhez



- A profilok összekapcsolása két egymás mellett elhelyezkedő alatta lévő alátét profillal vagy egy szélesebb alátét profillal és két sor STANDARD CLIPS-szel történik. A profil legnagyobb megengedett túlnyúlása a gerenda felett 50 mm. Lásd Ábra 3

A szép megjelenés érdekében javasoljuk, hogy a profilcsatlakozásokat felváltva helyezze el, hogy ne keletkezzen hosszú függőleges rés.

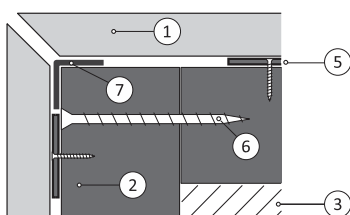
Ábra 3 A profilburkolat csatlakoztatása



- A profil vízszintes elmozdulás elleni rögzítéséhez javasoljuk, hogy a profilt a lehető legközelebb a profil hosszának középhez rögzítse az alatta lévő gerendába csavarozva úgy, hogy azt a következő profil fedje. Javasoljuk, hogy a fából készült alépítményeket a profilok csatlakozási pontjánál bitumenes vagy EPDM szalaggal (7) védjük.

A külső sarkot 45°-os szögben lehet gércselni, a burkolati profilok (1) végeit egy gerendával (2) kell megtámasztani. A profilok közötti hézag ismét 5 mm, a belső sarkoknál és a tompa illesztésnél a hézag 5 mm.

Ábra 4 Külső sarok falburkolati profilból



A sarokrészek megoldása és a falburkolat ajtó- vagy ablakbéléssel való összekötése során lehetőség van a Terafest® 70x16 mm és 90x16 mm méretű Terafest® oldalécek használatára, amelyek színe megegyezik a Terafest® falburkolat színével. Ezekben az esetekben is ügyeljen a dilatációs hézagok betartására.

Táb. 1 - Előírt tágulási hézagszélesség (3,1 m vagy 3,3 m-es falburkolati profilok esetén) a hőmérséklet és az időjárás változásainak függvényében.

A levegő hőmérséklete	+10°C alatt	+10°C és +25°C között	+25°C felett árnyékban
A falburkolati profilok közötti hézag (hosszirányban)	6 mm	5 mm	4 mm
A falburkolati profil (szélesség és hosszirányban) és a fal vagy a ház egyéb rögzített része közötti hézag	6 mm	5 mm	4 mm